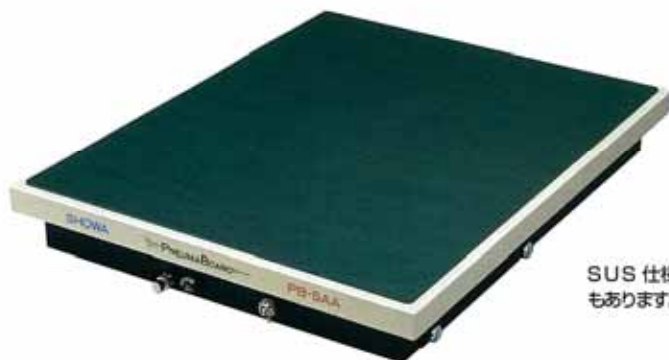


# PNEUMA BOARD

**適用例**  
光学顕微鏡、あらか計、  
各種計測機、秤量機器など

## 自動レベル調整付のデスクトップタイプ PB-5AA



SUS仕様  
もあります。

小型の自動レベル調整器を内蔵しています。空気源があれば、ばね上の荷重に対応して自動的に空気ばね圧力を調整してレベルの水平を保ちます。尚、ピンレバー弁をON、OFFする事により、エアーを短時間（約2秒）で、給・排気し搭載機器調整時の揺動を解消できます。空気源との接続のためφ6×3mのウレタンチューブ及び継手（RT1/8おねじ）が付属してあります。

**固有振動数：垂直、水平共約2.5Hz**

## 安定した性能を誇る普及タイプ PB-5AH



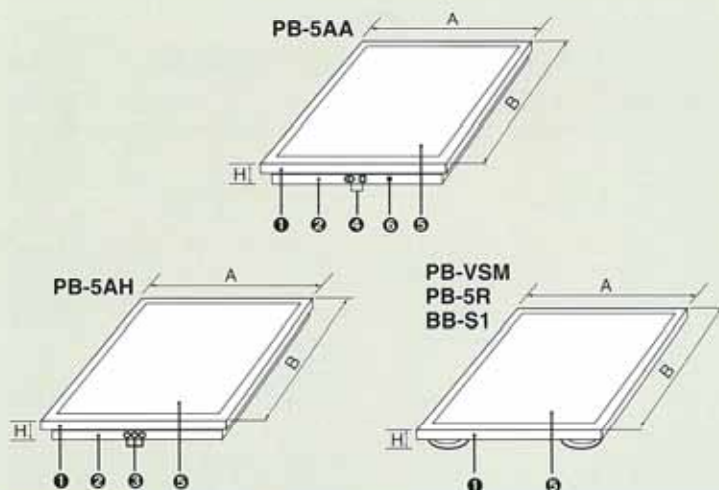
SUS仕様  
もあります。

圧縮空気源の無いところでも、手押しポンプで簡単に圧縮空気を封じこめることができ、空気ばねで定盤を浮上させます。また任意に設置場所を移動できます。（手押しポンプ付属）

**固有振動数：垂直、水平共約2.5Hz**



空気ばねへの空気封入は、手動空気封入口（バルブ）に標示してあるバルブと空気ばねの対応位置を御確認の上、実施して下さい。



部品名	5AA	5AH	5R	S1	VSM
① 定盤	○	○	○	○	○
② 下フレーム	○	○	—	—	—
③ 手動空気封入口	—	○	—	—	—
④ レギュレーター-圧力計	○	—	—	—	—
⑤ ゴムパッド	○	○	○	○	○
⑥ ピンレバー弁	○	—	—	—	—

備考1) 定盤は、表面焼付塗装処理(クリーム色)  
2) ゴムシートは緑色1.5mm厚です。

寸法 A×B (mm)	5AA				5AH			
	型式記号	H	搭載 可能 質量	除振台 質量	型式記号	H	搭載 可能 質量	除振台 質量
400×500mm	PB-5AA-4050	61mm	120kg	21kg	PB-5AH-4050	61mm	120kg	20kg
500×600	PB-5AA-5060	61	120	27	PB-5AH-5060	61	120	26
600×500	PB-5AA-6050	61	120	28	PB-5AH-6050	61	120	27
800×600	PB-5AA-8060	64	120	41	PB-5AH-8060	64	120	40
1000×700	PB-5AA-1070	64	120	54	PB-5AH-1070	64	120	53

備考1) 5AA、5AHの高さは浮上時高さです。  
2) 搭載可能質量は偏荷重により下がります。

## メンテナンス不要な高性能タイプ PB-VSM

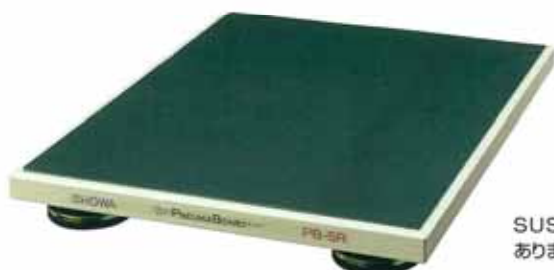


SUS仕様も  
あります。

コイルスプリングと粘弾性体を組み合わせた複合マウント (PATP) を採用。メンテナンスフリーで優れた防振性能と高減衰特性を備えた今までに類を見ない高性能除振台です。共振倍率は約25倍と特筆すべき性能を有しています。レベリング機構を備えていますので、搭載機器の偏荷重にも対応できます。

固有振動数：垂直約4Hz、水平約2.5Hz

## メンテナンス不要なエコノミータイプ PB-5R



SUS仕様も  
あります。

特殊な防振ゴムを装備し、防振ゴムでは高度の除振性能が得られます。また、空気源を必要としないので簡単に使えます。なお、防振ゴム内部には、オリフィスが内蔵され、空気ばねと同様の絞り効果でスムーズな振動減衰機能があります。

固有振動数：垂直約6Hz、水平約3Hz

## 電子分析天びん専用タイプ BB-S1



SUS仕様も  
あります。

電子分析天びんの読み取り精度は、設置する床、または台上の振動に影響され、所期の計測が不可能な場合があります。本専用除振台は電子分析天びん自体がもっている振動特性を考慮し開発された除振台で、振動障害に対し有効に防止できます。

固有振動数：垂直約25Hz、水平約4Hz

寸法 幅×奥行×高さ	搭載可能 質量	除振台 質量
400×500×50mm	120kg	10kg

寸法 A×B (mm)	VSM				5R			
	型式記号	H	搭載 可能 質量	除振台 質量	型式記号	H	搭載 可能 質量	除振台 質量
400×500mm	PB-VSM-4050	89mm	10~70kg	10kg	PB-5R-4050	55mm	50kg	10kg
500×600	PB-VSM-5060	89	10~60kg	15	PB-5R-5060	55	50	14
800×600	PB-VSM-8060	92	10~90kg	25	PB-5R-8060	87	80	25
1000×700	PB-VSM-1070	92	10~80kg	36	PB-5R-1070	87	80	36

備考 1) VSMは搭載質量を御連絡下さい。  
2) VSM、5Rの高さは、無荷重の高さです。  
3) 搭載可能質量は偏荷重により下がります。

# PNEUMA HONEYCOMB BOARD

## ハニカム定盤付き卓上型除振台

### PHB-A

※仕様はPB5AAと同様です。

### PHB-H

※仕様はPB5AHと同様です。

### PHB-R

※仕様はPB5Rと同様です。



#### 特長

1. 高剛性のハニカム定盤を採用
2. 定盤上面板は着磁性のあるSUS430を採用
3. 定盤の上面にはM6タップ25mmピッチを標準装備  
(お客様の仕様に合わせて、その他特殊加工も承ります)
4. 上面はパフ研磨加工が施され、その他は黒色塗装
5. 光学実験等高周波振動を嫌う機器に最適
6. 除振台部は定評のあるニューマボードを使用

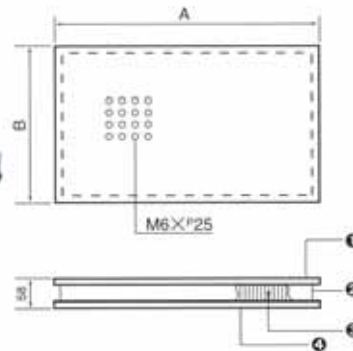
寸法 A×B (mm)	PHB-A				PHB-H				PHB-R			
	型式記号	H	搭載可能質量	除振台質量	型式記号	H	搭載可能質量	除振台質量	型式記号	H	搭載可能質量	除振台質量
400×500mm	PHB-A-4050	106mm	120 <sub>g</sub>	30 <sub>g</sub>	PHB-H-4050	106mm	120 <sub>g</sub>	30 <sub>g</sub>	PHB-R-4050	104mm	70 <sub>g</sub>	20 <sub>g</sub>
600×500	PHB-A-6050	106	120	37	PHB-H-6050	106	120	37	PHB-R-6050	103	65	28
800×600	PHB-A-8060	106	120	48	PHB-H-8060	106	120	48	PHB-R-8060	103	120	45
1000×700	PHB-A-1070	106	120	108	PHB-H-1070	106	120	108	PHB-R-1070	125	120	56

- 備考1) PHB-A、PHB-Hの高さは、浮上時高さです。  
 2) PHB-Rの高さは、無荷重時の高さです。PHB-R-4050、6050は50kg搭載時約6mm、PHB-R-1070は、120kg搭載時約6mm沈下致します。  
 3) PHB-R-4050、6050には搭載可能質量120kg用もあります。  
 4) 型式6050、1070には移動用にざり棒が付属されます。  
 5) PHB-H型には手動ポンプが付属されます。  
 6) 搭載可能質量は偏荷重により下がります。

## 小型ハニカム定盤

### SAH

本定盤は小型ハニカム定盤です。上面板は着磁性のあるSUS430を採用しています。25mm方眼、M6タップが付いております。



#### 寸法・質量

定盤	A	B	質量
SAH-3030	300mm	300mm	7.8kg
SAH-4050	500	400	16.4
SAH-6030	600	300	14.9
SAH-6060	600	600	28.2
SAH-9060	900	600	41.9

No.	部品名	材質
①	上面板	SUS430
②	側面板	SPCC
③	ハニカムコア	A2
④	下面板	SPCC