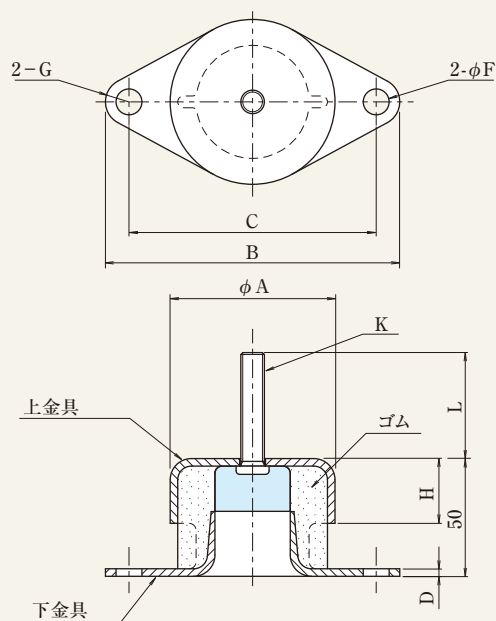


# 三方向防振ゴム MAF型

## 特長

- 上金具と下金具がストッパ機能として働きますので、せん断方向1.0G、圧縮方向0.5Gの耐震強度を有しています。
- 耐震ストッパ機能を持ちながら、かつ構造が簡単であり、取付けが容易です。
- 微振動にも適用するために配合された天然ゴムを使用しています。
- 圧縮方向とせん断方向に大きな防振効果があるため、ホール、ホテル、シネコン等の浮床・浮壁で使用されています。
- 本製品の材料はRoHS2指令((EU)2015/863)10物質の規制に適合しております。



## 特性/寸法表

※本製品は屋内使用を前提としています。

型式	方向	静的ばね定数 (N/mm)	動的倍率*1	許容荷重 (N)	寸法 (単位:mm)								
					A	B	C	D	F	G	H	K	L*2
MAF-70-01	圧縮	294	1.1	1470	70	125	105	3.2	11	R10	27.5	M10	45(125)
	せん断	176		735									
MAF-70-02	圧縮	412	1.2	2010	70	125	105	3.2	11	R10	27.5	M10	45(125)
	せん断	245		1010									
MAF-70-03	圧縮	519	1.3	2550	70	125	105	3.2	11	R10	27.5	M10	45(125)
	せん断	304		1270									
MAF-90-01	圧縮	784	1.1	3330	90	154	130	4.5	13.5	R12	30	M12	45(125)
	せん断	314		1670									
MAF-90-02	圧縮	1080	1.2	4610	90	154	130	4.5	13.5	R12	30	M12	45(125)
	せん断	431		2300									
MAF-90-03	圧縮	1370	1.3	5880	90	154	130	4.5	13.5	R12	30	M12	45(125)
	せん断	549		2940									

\*1 動的ばね定数は、静的ばね定数に動的倍率をかけた値になります。

\*2 ボルトの長さLは45mmおよび125mmがあります。ご発注の際には長さの指示をお願いします。

- 金具はSS材を使用し、表面の処理は電気亜鉛めっき後に三価クロメート皮膜を施しています。
- 本製品は屋内使用を前提としています。
- ゴム・金具材質変更についてのご要望は弊社営業または代理店までお問合せください。

## 株式会社 昭和サイエンス

本社 〒210-0024 神奈川県川崎市川崎区日進町1-14 JMFビル川崎01 TEL 044-223-0571  
大阪営業所 〒550-0013 大阪府大阪市西区新町1-6-22 新町新興産ビル TEL 06-7661-2608



注意

本製品は、取扱説明書などをよくお読みのうえ、正しくお使いください。

●価格・納期等は弊社営業または代理店までお問合せください。●当カタログに記載された仕様・外観の一部を予告なしに変更することがあります。●詳細は別途仕様書・図面等でご確認ください。

取扱代理店