

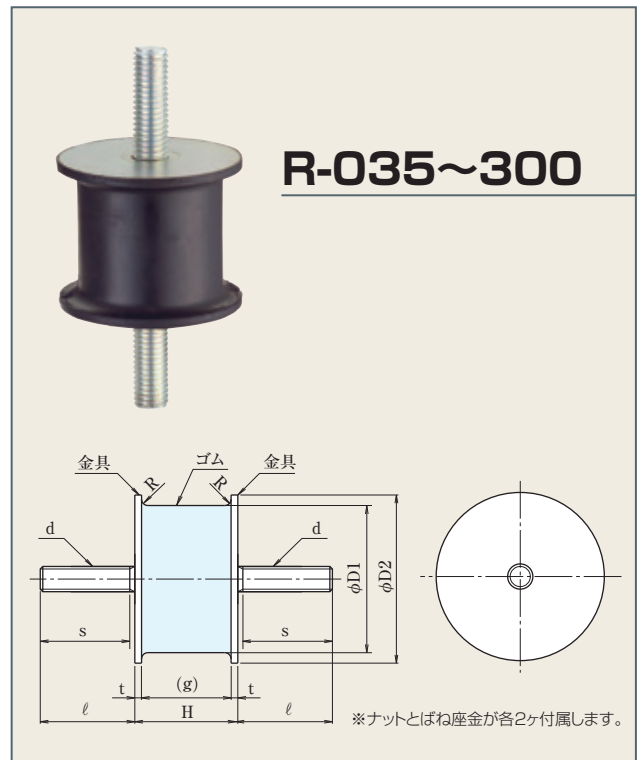
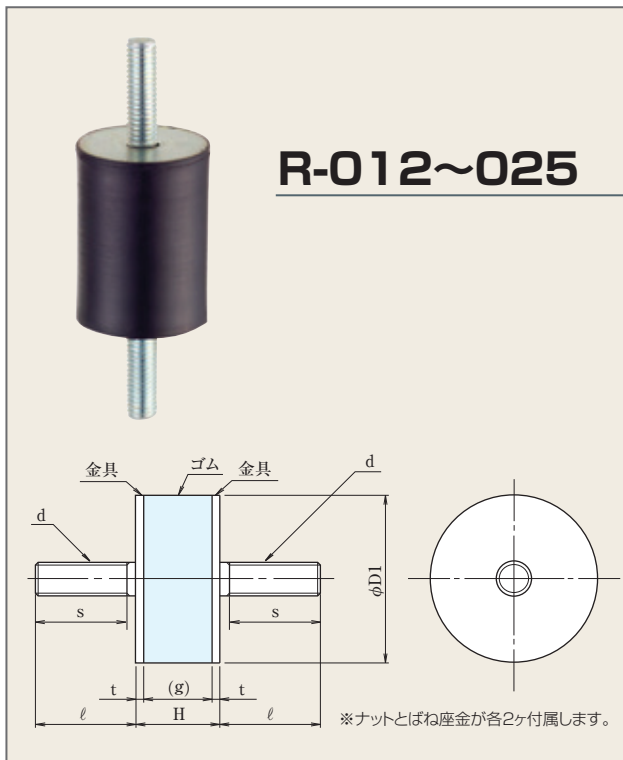
丸型防振ゴム R型

特長

- 幅広い荷重範囲の中から防振ゴムの選定が可能です。
- ゴムと金具は一体成型されており、機器の締結ボルトとして使用できます。
- ゴム材質は建築音響にも適した天然ゴムを使用しています。
- 固有振動数は8~20Hzです。
- 本製品の材料はRoHS指令(2011/65/EU)の6物質の規制に適合しております。

用途

- 建築音響(固体伝搬音対策)
- 産業機械、変圧器、送風機、冷凍機



特性/寸法表

※本製品は屋内使用を前提としています。

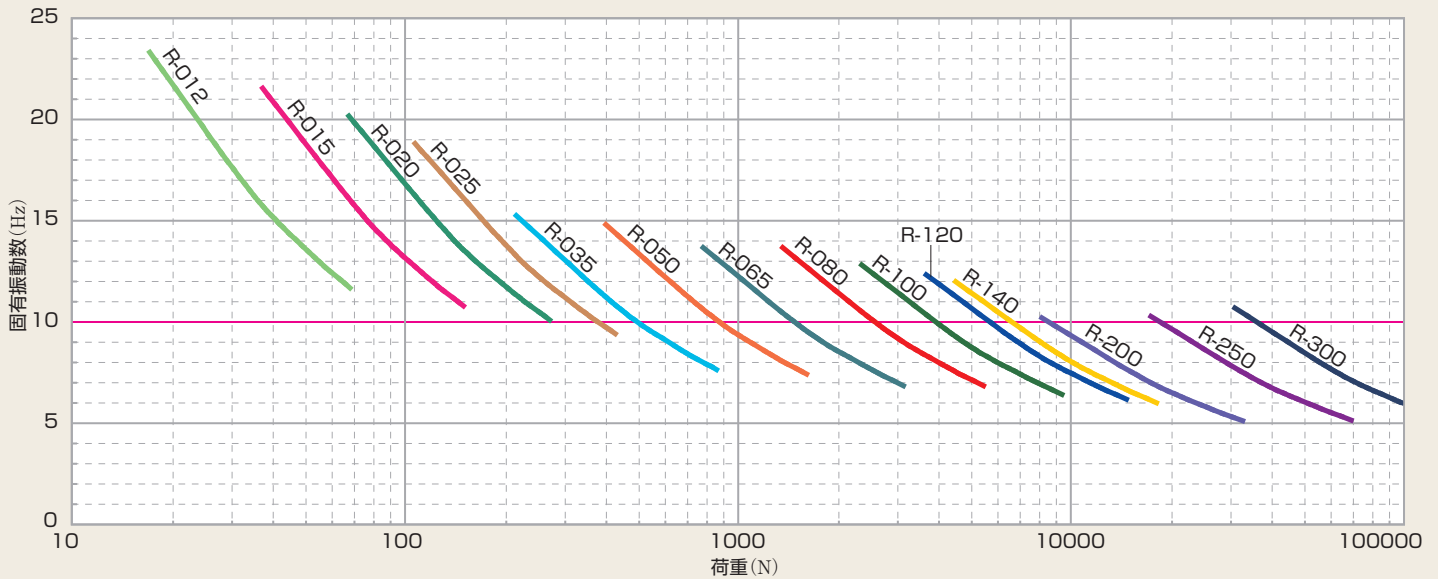
型式	圧縮方向		せん断方向		寸法								
	静的ばね定数 (N/mm)	許容荷重 (N)	静的ばね定数 (N/mm)	許容荷重 (N)	D1	D2	H	g	t	R	d	ℓ	s
R-012*	29	69	4	12	12	—	20	16	2	—	M5×P0.8	12	11
R-015	44	151	5	23	15	—	27	23	2	—	M5×P0.8	15	14
R-020	70	274	9	47	20	—	30	26	2	—	M6×P1.0	20	20
R-025	96	432	13	79	25	—	34	30	2	—	M6×P1.0	20	20
R-035	127	870	17	120	30	35	39	34.4	2.3	2	M8	25	25
R-050	223	1620	34	246	40	50	41	36.4	2.3	3	M10	30	30
R-065	371	3165	59	500	55	65	49	42.6	3.2	3	M12	35	35
R-080	645	5500	103	879	70	80	49	42.6	3.2	3	M12	45	45
R-100	975	9480	154	1495	90	100	55	48.6	3.2	3	M16	45	45
R-120	1410	14800	218	2280	110	120	59	52.6	3.2	3	M16	45	45
R-140	1640	18200	250	2770	120	140	62	55.6	3.2	8	M16	45	45
R-200*	2650	33000	370	4600	180	200	80	62	9	10	M24	60	60
R-250*	5700	70000	610	7500	230	250	80	62	9	10	M24	60	60
R-300*	11000	125000	910	11000	280	300	80	62	9	10	M24	60	60

※動的ばね定数は、静的ばね定数の1.6倍です。

※R-012、R-200、R-250、R-300の動的ばね定数は静的ばね定数の1.3倍です。

R型

●丸型防振ゴム 固有振動数



丸型防振ゴム…防振ゴムとして最も一般的な製品で小～大荷重までに向きます。また固有振動数は8～20Hzが中心となっています。

株式会社 昭和サイエンス

本社 〒210-0024 神奈川県川崎市川崎区日進町1-14 キューブ川崎 TEL 044-223-0571
 大阪営業所 〒550-0013 大阪府大阪市西区新町1-6-22 新町新興産ビル TEL 06-7661-2608



注意

本製品は、取扱説明書などをよくお読みのうえ、正しくお使いください。

●価格・納期等は弊社営業または代理店までお問合せください。●当カタログに記載された仕様・外観の一部を予告なしに変更することがあります。●詳細は別途仕様書・図面等でご確認ください。

取扱代理店