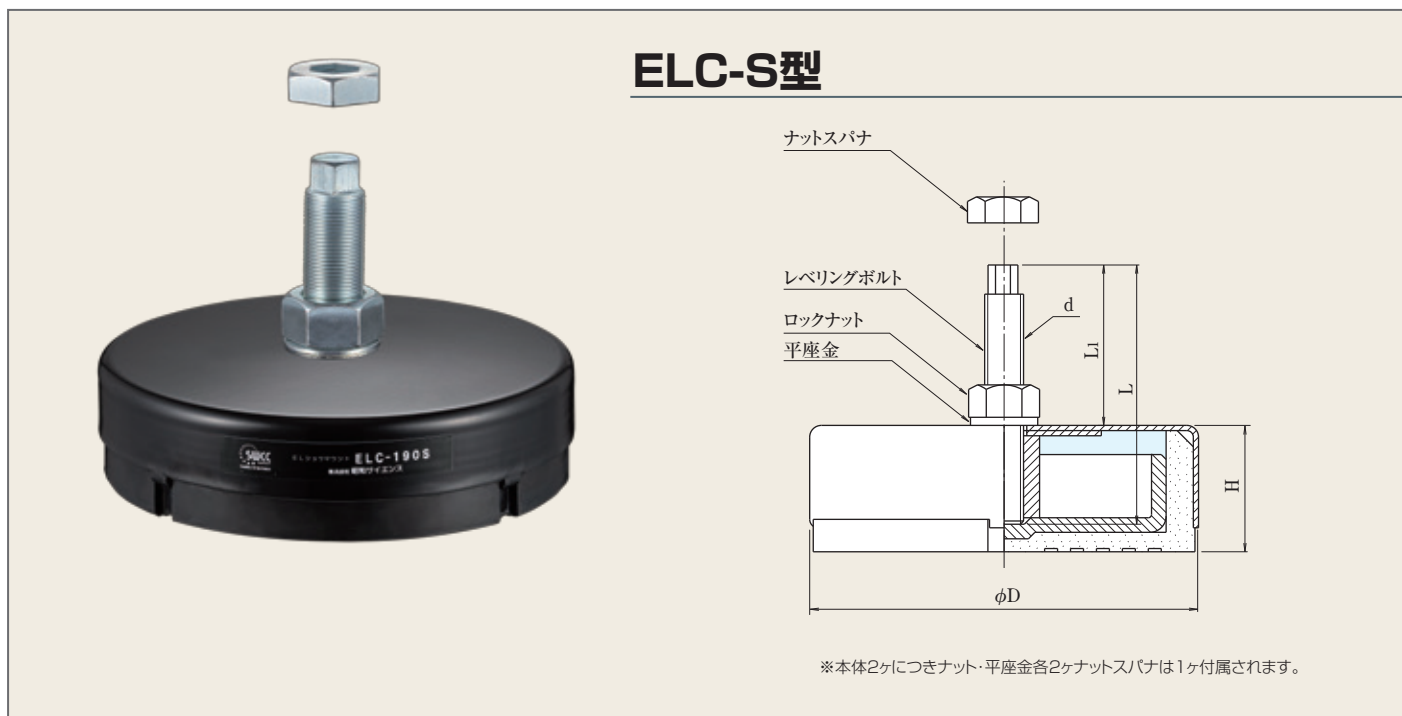


レベリング付防振ゴム ELC-S型・ELC型

特長

- 機械を床上に簡単設置(ELC型・ELC-S型)
 - ・基礎にアンカーボルトで固定することなく、工場床上に機械を簡単に設置できます。
 - ・そのため簡単に機械のレイアウトを変更することができます。
- 機械の歩き出しを抑制(ELC型・ELC-S型)
 - ・ゴム底面が床面に吸着するため、機械の歩き出しを抑制できます。
- レベル調整が容易(ELC型・ELC-S型)
 - ・設置後にレベリングボルトを締め込むだけで、容易にレベル調整が可能です。
- 横型射出成型機等の機械横揺れ抑制に最適(ELC-S型)
- 本製品の材料はRoHS2指令((EU)2015/863)10物質の規制に適合しております。



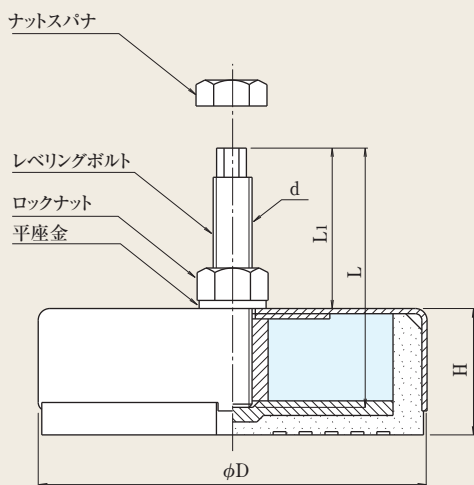
特性/寸法表

型式	圧縮方向		寸法										レベル調整量
	静的ばね定数 (kN/mm)	許容荷重 (kN)	D	H	d	Sボルト*		Aボルト		Bボルト			
						L	L ₁	L	L ₁	L	L ₁		
ELC-120S	16.4	14.7	120	39	M12	90	59.5	130	99.5	200	169.5	20以下	
ELC-160S	42.9	27.4	160	42	M16	90	58	130	98	200	168	20以下	
ELC-190S	50.3	39.2	190	47	M24P1.5	110	76	160	126	250	216	20以下	

※動的ばね定数は、静的ばね定数の1.6倍です。

※レベリングボルトは、Sボルトが標準となります。Aボルト、Bボルトを選択される場合には発注時にご指定ください。

ELC型



※本体2ヶにつきナット・平座金各2ヶナットスパナは1ヶ付属されます。

特性/寸法表

型 式	圧縮方向		寸 法										レベ ル調 整量
	静的ばね定数 (kN/mm)	許容荷重 (kN)	D	H	d	Sボルト*		Aボルト		Bボルト			
						L	L ₁	L	L ₁	L	L ₁		
ELC-120	16.4	14.7	120	39	M12	90	59.5	130	99.5	200	169.5	20以下	
ELC-160	42.9	27.4	160	42	M16	90	58	130	98	200	168	20以下	
ELC-190	50.3	39.2	190	47	M24P1.5	110	76	160	126	250	216	20以下	

※動的ばね定数は、静的ばね定数の1.6倍です。

※レベリングボルトは、Sボルトが標準となります。Aボルト、Bボルトを選択される場合には発注時にご指定ください。

- ゴムの材質は、特に記載がない場合、クロロプレンとします。
- 本製品は屋内使用を前提としています。

株式会社 昭和サイエンス

本 社 〒210-0024 神奈川県川崎市川崎区日進町1-14 キューブ川崎 TEL 044-223-0571
大阪営業所 〒550-0013 大阪府大阪市西区新町1-6-22 新町新興産ビル TEL 06-7661-2608



注意

本製品は、取扱説明書などをよくお読みのうえ、正しくお使いください。

●価格・納期等は弊社営業または代理店までお問合せください。●当カタログに記載された仕様・外観の一部を予告なしに変更することがあります。●詳細は別途仕様書・図面等でご確認ください。

取扱代理店