

密封式空気ばね NPC (ニューマクッション) シリーズ

SHOWA SCIENCE sealing air spring
NPC (PNEUMA CUSHION) series

- ①空気封入口※ハンドポンプ等でエア供給
(ワンタッチ継手仕様にも対応しております)



特長

- ▶ 載せる装置への振動軽減にも、
振動を発生する機械の防振支持にも使用可。
- ▶ 既設装置の後付けユニットとして、追加工無しでも組込み出来ます。
- ▶ 装置内ステージの高速移動やワーク重量が大きく変化した場合
でも姿勢制御(自動レベル調整器との併用)



自動レベル調整器と組合せた状態

密封式空気ばね NPC(ニューマクッション)シリーズ

Sealing air spring NPC(PNEUMA CUSHION) series

- ユニットタイプの空気ばね「NPCシリーズ」は荷重に合わせて6種類を用意、
組合せにより数トンの装置を搭載可能です。
- 防振ゴムと空気ばね両方の特徴を持ち、低固有振動数と高い減衰性能を発揮します。
- 装置に合わせて機種選定も承ります。

用途

大きな衝撃や振動を発生する機械の防振支持に。

産業機械

高速プレス・電磁加振機・空気圧縮機・振動運搬機・ターボフロア・冷凍機・トランス・射出成型機・振動試験機・真空ポンプ・剪断機・発電機等

精密加工機械

放電加工機等

その他

特殊車輛・建設機械・トラック・トレーラーなどの運転室等

外部からの振動を精密機器に伝えない除振台に。

精密測定・加工機

三次元測定器・EB描画装置

仕様

■ 特性および寸法

型式	許容荷重(N)		寸法(mm)								
	圧縮方向	せん断方向	A	B	C	D	E	F	G	H	J
NPC-200	1,960	245	138	114	129	60	90	75	6	M12深さ15	10
NPC-400	3,920	490	182	152	173	95	90	75	6	M12深さ15	10
NPC-800	7,840	980	260	216	245	138	90	75	6	M16深さ16	15
NPC-1200	11,800	1,180	310	270	295	160	90	75	6	M16深さ16	15
NPC-1600	15,700	1,470	350	305	338	206	90	75	6	M16深さ16	15
NPC-3200	31,400	2,940	480	406	468	298	90	75	6	M24深さ25	20

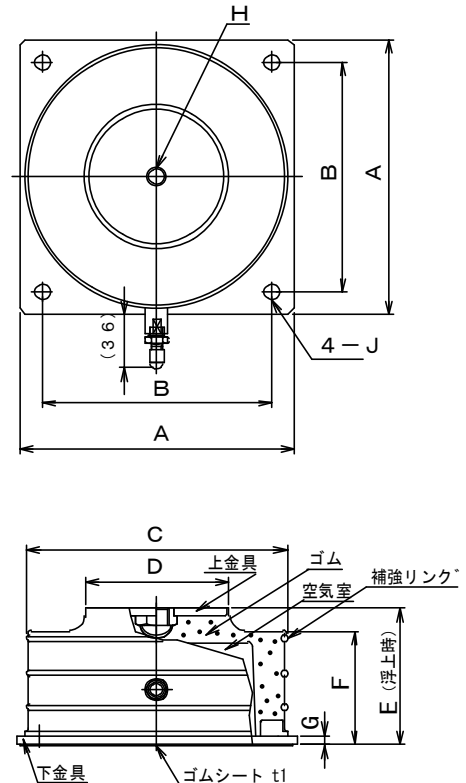
■ 積載荷重と空気封入後取付け高さと空気室圧力

型式	1個あたりの推奨荷重		空気封入後 取付け高さ (mm)	空気室圧力 (Mpa)
	(N)	(kgf)		
NPC-200	735~1,650	75~170	90 ⁺⁷ ₀	0.14~ 0.35
NPC-400	1,470~3,400	150~350		
NPC-800	2,940~7,390	300~750		
NPC-1200	3,920~9,940	400~1,020		
NPC-1600	5,880~14,500	600~1,480		
NPC-3200	11,800~28,000	1,200~2,850		

注) 推奨荷重の範囲でのご使用をお願いします。また、無負荷時にエアを入れないでください。

! 安全に関するご注意: ご使用前に取扱い説明書などをよくお読みの上、正しくお使いください。

■ モデル設計図面



SSC SHOWA 株式会社 昭和サイエンス

本社 〒140-0011 東京都品川区東大井5-12-10
TEL (03)5781-3300(代)

大阪営業所 〒550-0013 大阪府大阪市西区新町1-6-22
TEL (06)7661-2608(代)

<http://www.ssvi.co.jp>