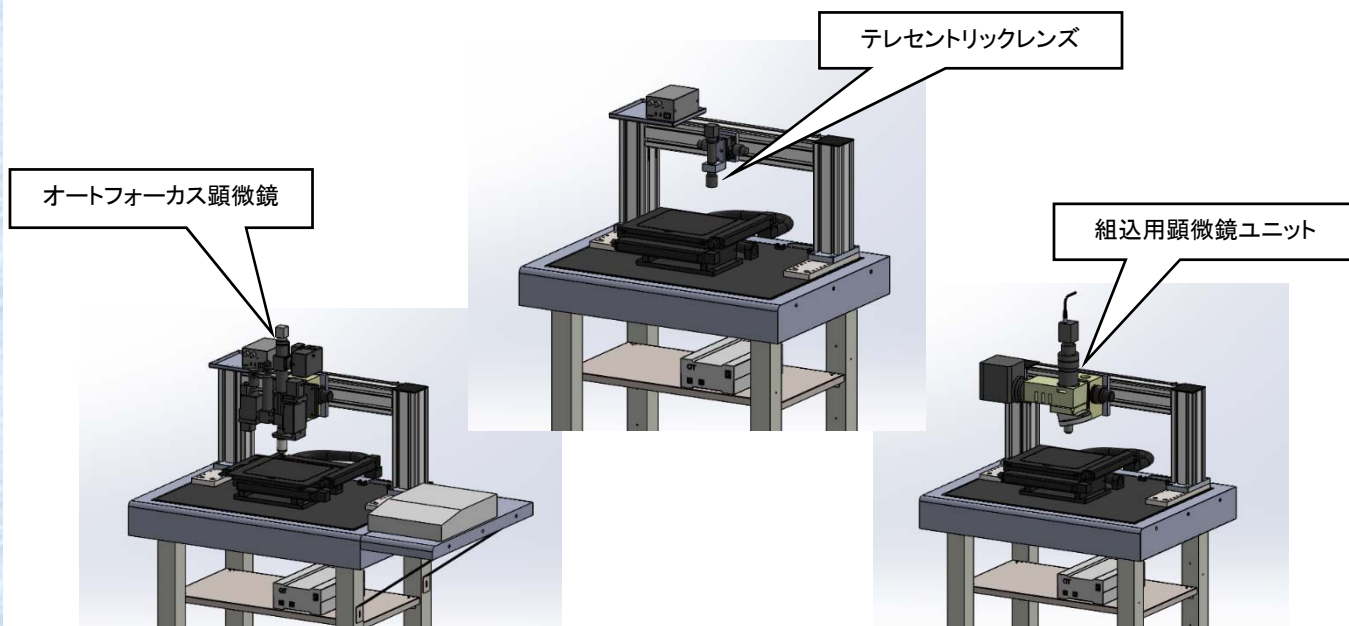


ゲートシステム Gate System

自動ステージ、門型支柱、デスク型除振台の
3つをパッケージ化する事により、
選定や設計の手間を軽減します。

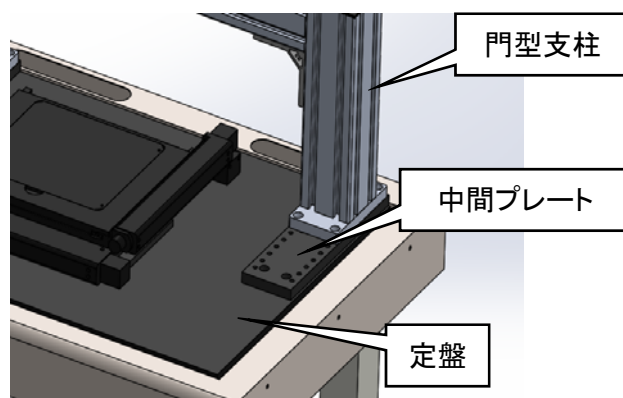


フォーカシングユニット、顕微鏡を組み付ける事で、
いろいろなシステムに応用できます。



門型支柱と定盤の間にある中間プレートにより、門型支柱を前後方向に
10mmピッチで移動させる事ができます。

門型支柱の高さは220mmから600mmまで指定できます。



除振台は特殊高減衰防振ゴムを採用したメンテナンスフリー、
エアースourceが必要なく、3サイズから選択できます。



- SD-8060 サイズ：W800mm x D600mm
- SD-1080 サイズ：W1000mm x D800mm
- SD-1280 サイズ：W1280mm x D800mm

※除振台サイズで搭載できるステージが決まります。

マイクロスキニングステージは薄型軽量の自動XYステージで、
4種類から選択できます。

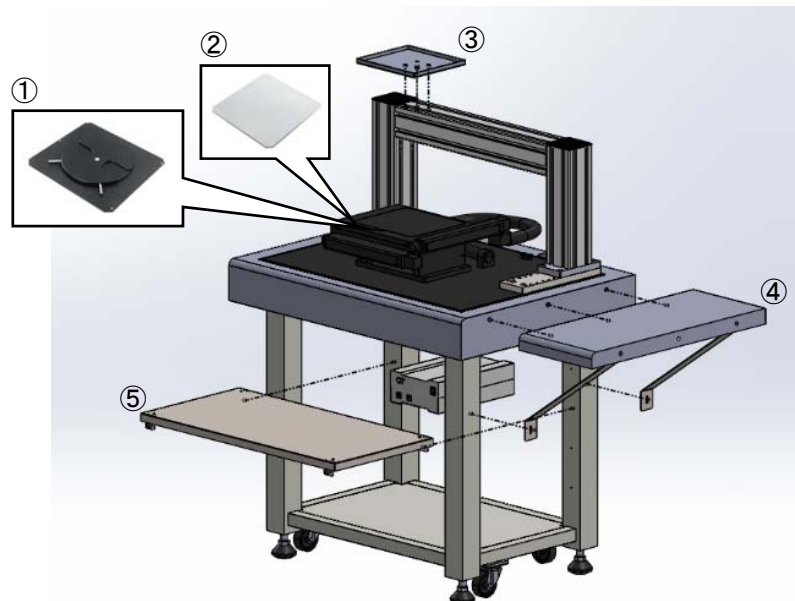
自動XYステージの駆動に必要なコントローラドライバと
接続ケーブルが付属します。

標準付属のアルミプレートを取り外し、オプションのガラスプレートを使用すると
透過照明にも対応します。



- MSS-100C 移動量：±50mm
- MSS-150C 移動量：±75mm
- MSS-200C 移動量：±100mm
- MSS-300C 移動量：±150mm

オプション



種類	使用例
① ウェハホルダ 4,5,6インチ用	3点の調整ねじが付いており、平行調整が可能です。 特別注文にてバキュームチャックなども承ります。
② ガラスプレート	標準付属のアルミプレートと交換することにより透過照明に 対応します。
③ 門柱棚	門型支柱上部に取り付け、照明電源などを置くことができます。
④ ウイング	除振台カバーの側面に取り付け、操作ボックスなどを 置くことができます。
⑤ 中間棚	除振台架台部に取り付け、PCやコントローラ、電装ボックス などを置くことができます。

型番、システム表

ゲートシステム GS8060-M2-H600

① ② ③

①除振台

8060	: SD-8060	※ M1、M2 に対応
1080	: SD-1080	※ M3 に対応
1280	: SD-1280	※ M4 に対応

③門型支柱高さ(下記寸法図 H)

H220	: 220mm (指定、最小)
H●●●	: ●●●mm
H600	: 600mm (指定、最大)

②自動ステージ(自動XYステージ、コントローラドライバ、接続ケーブル)

M1	: MSS-100C、QT-ADM2(K)、ACB-STM3 x 2本	※ 8060 に搭載可能
M2	: MSS-150C、QT-ADM2(K)、ACB-STM3 x 2本	※ 8060 に搭載可能
M3	: MSS-200C、QT-ADM2(K)、ACB-STM3 x 2本	※ 1080 に搭載可能
M4	: MSS-300C、QT-ADM2(K)、ACB-STM3 x 2本	※ 1280 に搭載可能

オプション GS8060-GR-WI-MR

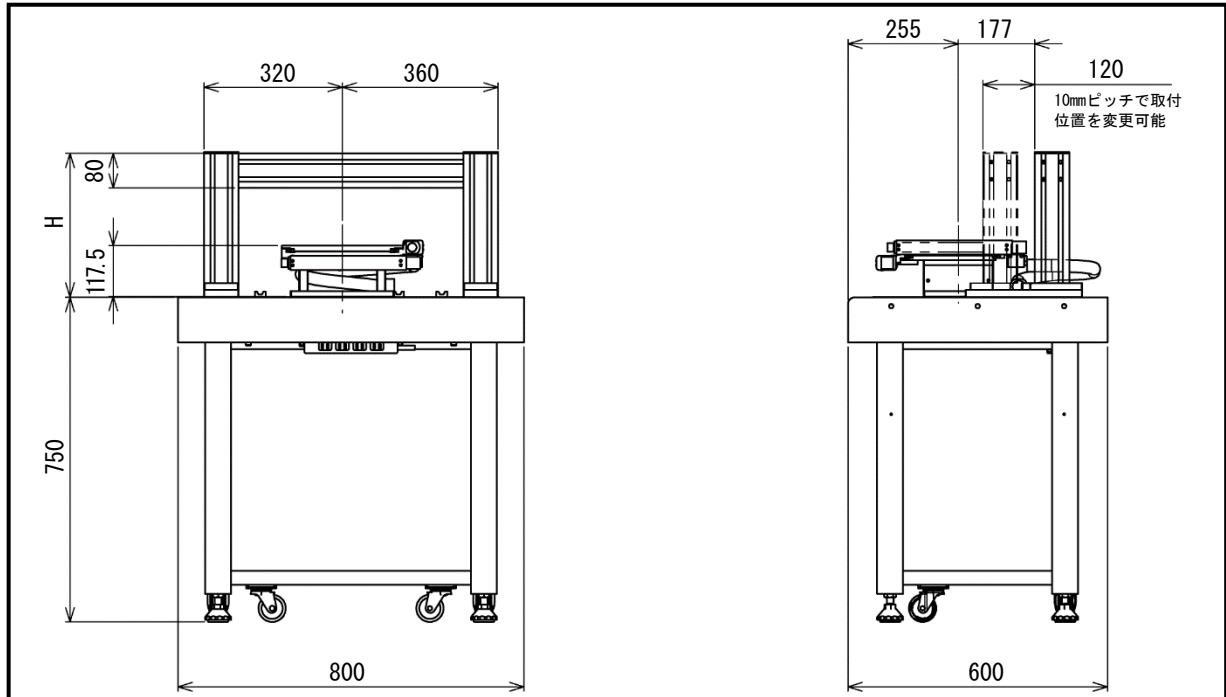
① ④ ④ ④

GS-M2-GP-4WH

② ④ ④

④オプション

GR	: 門柱棚	GP	: ガラスプレート	
WI	: ウイング	4WH	: 3、4インチウエハホルダ	※ M1、M2、M3 で選択可能
MR	: 中間棚	6WH	: 4、5、6インチウエハホルダ	※ M2、M3 で選択可能
		8WH	: 8インチウエハホルダ	※ M3、M4 で選択可能



構成例と主な寸法：SD-8060、MSS-150Cを組み合わせた場合

※自動ステージのコントローラドライバ、接続ケーブルなし等も可能です。これ以外の仕様、サイズに関しても、お気軽にご相談ください。

※除振台の詳細は昭和サイエンスWeb <https://www.ssvi.co.jp> でご確認ください。

※自動ステージ、コントローラドライバ、接続ケーブルの詳細は中央精機Web <http://www.chuo.co.jp> でご確認ください。

【製造】

SSC 株式会社 昭和サイエンス

【製造】
【販売】

中央精機株式会社

CHUO PRECISION INDUSTRIAL CO.,LTD.

[営業部] 〒101-0063 東京都千代田区神田淡路町 1-5 及川ビル
TEL. 03(3257)1911 FAX.03(3257)1915

[関西営業所] 〒540-0029 大阪府大阪市中央区本町橋 2-23 第7松屋ビル
TEL. 06(6940)1951 FAX.06(6940)1952

[東北営業所] 〒961-0835 福島県白河市白坂三輪台 65
TEL. 0248(28)2293 FAX.03(3257)1915

[E-mail] eigyou@chuo.co.jp [URL] www.chuo.co.jp